

CAPELTÓN

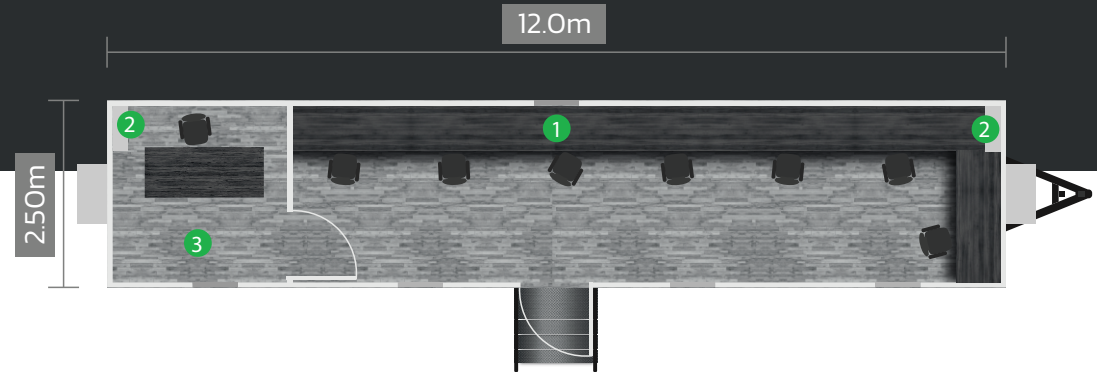
DE MÉXICO

CM-12P

OFICINA MOVIL MODELO



CM-12P



- 1 Mesa de trabajo perimetral
- 2 Aire acondicionado
- 3 Privado

General

Puertas	Ventanas	Eje	Rines	Capacidad de carga	Escaleras	Torres de nivelación
1	4	2	16"	5,000kg	1	10

Navegación

Jalón	Gato de Estacionamiento	Cadenas de seguridad	Bandas Reflejantes	Luces de Navegación	Frenos
✓	✓	✓	✓	✓	✗

Equipo

Aire Acondicionado	Mesa de Trabajo	Sanitarios	Privado
✓	✓	✗	1

Dimensiones:

12.0m (largo) x 2.5m (ancho) x 2.4m (alto)

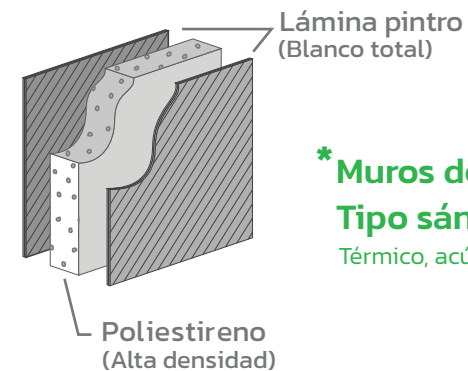


Especificaciones:

Unidad móvil fabricada con estructura de acero y Muropanel de 3", acústico, térmico e ignífugo, toldo en lámina de aluminio sellado en una sola pieza, Ventanas de aluminio blanco con cristal de 6mm, puerta de acceso de aluminio con marco exterior metálico, suspensión en dos ejes con rin 16", 8 birlos, sin frenos.

Incluye:

- Tirón fijo de acero con sistema de nivelación mecánico
- Luces de navegación y reflejante reglamentario
- Centro de carga con clavija
- Sistema de enganche con cadenas de seguridad
- Gato de estacionamiento
- Instalación eléctrica, apagadores y contactos duplex
- Tomas de corriente de 127V
- Piso laminado de tráfico pesado
- Techo interior con falso plafón reticulado
- Aire acondicionado tipo minisplit de 12,000 btu.
- Escalera de ascenso
- Torres de nivelación



Garantía

- **1 año** en defectos de soldadura de chasis, bastidor y flecha.
- **6 meses** en el kit de suspensión (eje, baleros, maza, muelles, perchas).
- **6 meses** en llantas, rines y luces de navegación.
- **1 año** en muros, falso plafón, luminarias, instalación eléctrica, puertas y ventanas.

INTERIOR



MOVING SUCCESS



CONTACTO

- ☎ 55 8612 6177
- ☎ 55 2964 0104
- ✉ ventas@capeltonmexico.com
- 📍 Niños Heroes #502 Colonia Buenavista, San Mateo Atenco. C.P. 52105